



Installation de la barre d'enroulement - camioneta Chevrolet® K10 1979 Concerne les pièces #9262, 9262X

Contenu du kit :

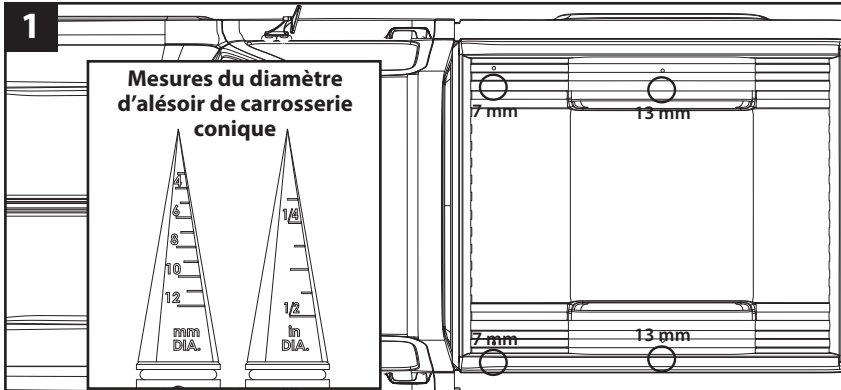
- Ensemble de la barre d'enroulement
- Supports de barre d'enroulement avant (2)
- Supports de barre d'enroulement arrière (gauche et droite)
- Entretoises de carrosserie en mousse adhésives (2)
- Vis à tête ronde de 2,6 x 12 mm (BCS) (auto-taraudeuses) (4)

Outils requis :

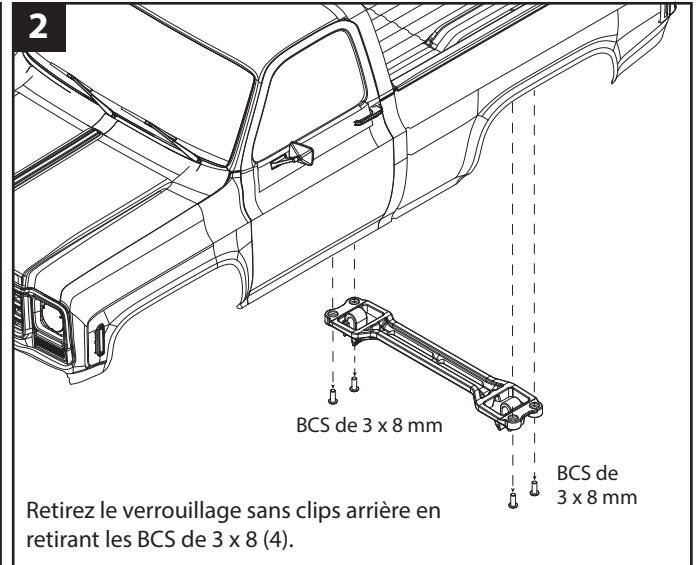
- Clé Allen de 2,0 mm
- Alésoir de carrosserie conique (pièce #3433 ou #3433X, vendues séparément)

ATTENTION : RISQUE DE BLESSURES! Faites attention avec les couteaux à tout faire, les alésoirs coniques et les autres outils de coupe, car ils sont extrêmement tranchants et peuvent provoquer des blessures graves, des coupures profondes et/ou des perforations.

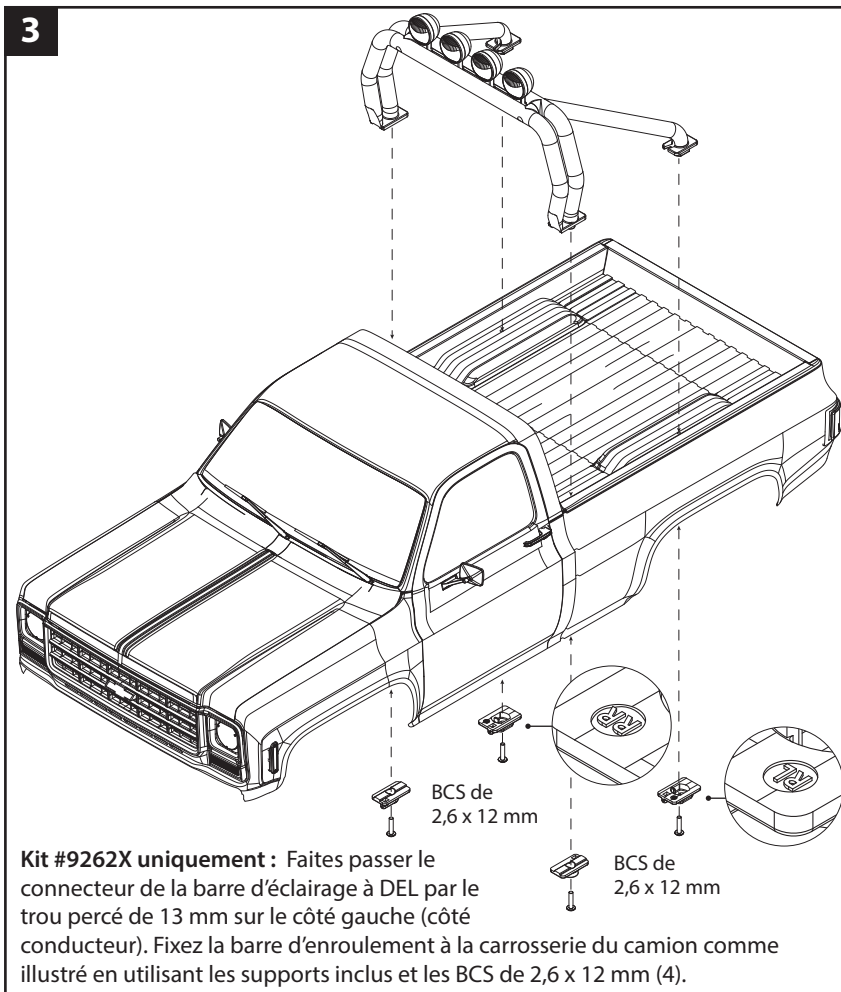
Note : La barre d'éclairage à DEL n'est incluse qu'avec la kit #9262X. L'installation du système de commande d'éclairage avancé Pro Scale® (pièce #6591) ou le module d'éclairage à DEL (pièce #8028) (chacun vendu séparément) est nécessaire pour alimenter la barre d'éclairage à DEL.



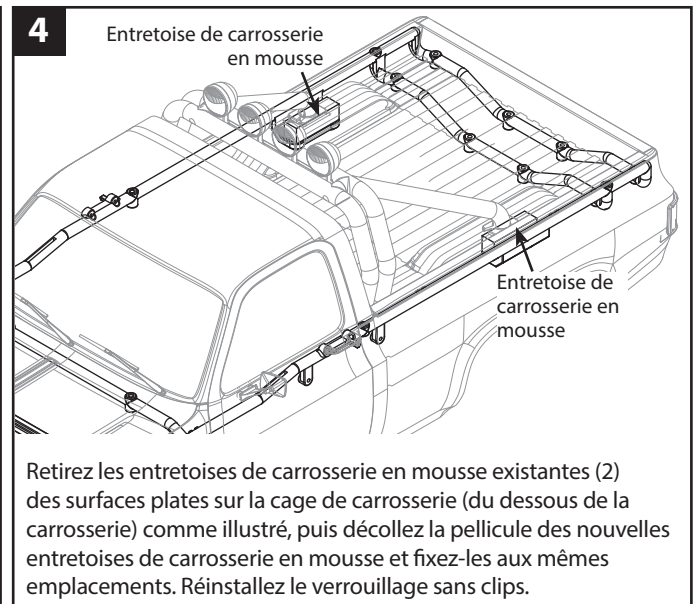
En utilisant les fossettes moulées dans le plancher du camion comme guide, pratiquez avec soin deux trous de 7 mm (0,275 po) à l'avant et deux trous de 13 mm (0,5 po) à l'arrière dans le plancher à l'aide d'un alésoir de carrosserie conique pour créer l'espace nécessaire aux blocs de fixation sur la barre d'enroulement et les supports (*otez les mesures de diamètre des trous sur l'alésoir de carrosserie*).



Retirez le verrouillage sans clips arrière en retirant les BCS de 3 x 8 (4).



Kit #9262X uniquement : Faites passer le connecteur de la barre d'éclairage à DEL par le trou percé de 13 mm sur le côté gauche (côté conducteur). Fixez la barre d'enroulement à la carrosserie du camion comme illustré en utilisant les supports inclus et les BCS de 2,6 x 12 mm (4).



Retirez les entretoises de carrosserie en mousse existantes (2) des surfaces plates sur la cage de carrosserie (du dessous de la carrosserie) comme illustré, puis décollez la pellicule des nouvelles entretoises de carrosserie en mousse et fixez-les aux mêmes emplacements. Réinstallez le verrouillage sans clips.

Connexion lumineux (kit #9262X uniquement : Nous vous recommandons d'utiliser le système de commande d'éclairage avancé Pro Scale (pièce #6591, vendu séparément) pour alimenter les phares LED. Vous n'avez qu'à brancher le fil noir de la barre de feux LED dans le port M du répartiteur sur la carrosserie du camion, et il disposera de toutes les fonctionnalités Pro Scale avec les modes faisceau bas, faisceau élevé et jour (les feux éteints). Alternativement, la barre de feux peut être branchée directement dans le module d'éclairage à DEL (pièce n° 8028, également vendue séparément) pour alimenter les phares et les phares s'allumeront lorsque le contrôleur de vitesse sera mis en marche.